

## Abfalleigenschaften

### **Folgende Abfälle dürfen nicht abgelagert werden:**

- radioaktive,
- flüssige (auch solche Abfälle, die freie Flüssigkeiten enthalten bzw. erst nach längerer Standzeit oder durch Erschütterungen freisetzen),
- infektiöse Abfälle sowie Körperteile und Organe,
- nicht identifizierte oder neue chemische Abfälle aus Forschungs-, Entwicklungs- und Ausbildungstätigkeiten, deren Auswirkungen auf den Menschen und die Umwelt nicht bekannt sind,
- ganze oder zerteilte Altreifen,
- Abfälle, die zu erheblichen Geruchsbelästigungen führen,
- biologisch abbaubare (organische) Abfälle,
- Abfälle, die aus Sammelentsorgungen stammen (Ausnahmen mit Sondergenehmigung der Aufsichtsbehörde möglich),
- Abfälle, die unter Ablagerungsbedingungen (30° C) durch Reaktionen untereinander oder mit dem Gestein zu Volumenvergrößerungen, oder zu einer Bildung selbstentzündlicher, toxischer (> 10x AGW/MAK) oder explosiver Stoffe oder Gase (Gase max. 10 % UEG<sup>1</sup>), oder zu anderen gefährlichen Reaktionen führen,
- Abfälle, die unter Ablagerungsbedingungen (30° C) explosionsgefährlich, hoch oder leicht entzündlich sind, oder einen stechenden Geruch freisetzen, oder keine ausreichende Stabilität gegenüber den geomechanischen Bedingungen aufweisen,
- Abfälle, die ausgasen (Sättigungsdampfdruck > 1.000 Pa),
- Stoffe/Abfälle der Klassen 1, 2, 3, 4.2, 6.2 und 7 gem. ADR/RID.

---

## Informationen zum Genehmigungsverfahren

- **Die UTD darf Abfälle aus Deutschland im privilegierten Verfahren gem. Nachweisverordnung zulassen. Abfallerzeuger/-besitzer können daher die erforderlichen Unterlagen direkt bei der UTD einreichen.<sup>2</sup>**
- Ggf. ist eine Andienungspflicht zu beachten.
- Für Abfälle, die nicht aus Deutschland stammen, ist eine Notifizierung erforderlich. Bitte kontaktieren Sie die K+S bezüglich der Notifizierungsunterlagen.
- Es können nur Abfälle angenommen werden, für die die unterzeichnete Zweitschrift des Einlagerungsvertrages vorliegen.

---

## Erforderliche Begleitpapiere

- Die erforderlichen Begleitpapiere richten sich nach Art und Herkunft des Abfalls sowie nach gesetzlichen Vorgaben. **Sie sind vollständig ausgefüllt bei der Annahme vorzulegen, ansonsten sind wir berechtigt, die Anlieferung zurückzuweisen.**
- Bei Anlieferungen aus Deutschland: Begleitscheine<sup>3</sup>, schriftliche Weisung, Kopie des elektronischen Entsorgungsnachweises, Wiegekarte sowie bei Gefahrgut die ADR-Bescheinigung.
- Bei Anlieferungen aus dem Ausland zusätzlich Frachtbrief und Versand-/Begleitformular.
- **Über die gesetzlichen Vorgaben hinaus sind auf den Begleitpapieren Art und Anzahl der Behältnisse sowie der K+S-Code anzugeben.**
- Fehlt die Wiegekarte, wird bei der Annahme eine Verwiegung durchgeführt. Bei allen Anlieferungen erfolgen stichprobenartige Kontrollverwiegungen.

---

<sup>1</sup> UEG: Untere Explosions-Grenze

<sup>2</sup> Deckblatt Entsorgungsnachweis, Verantwortliche Erklärung, aktuelle Deklaration, Protokolle über Probenahme und Probenvorbereitung sowie Beiblatt UTD

<sup>3</sup> Begleitscheine sind gemäß Nachweisverordnung elektronisch zu führen.

## Abfallverpackung

- **Grundsätzlich müssen Abfälle verpackt sein.**  
Ausnahmen sind nicht verpackbare Großgeräte/Behälter (nach Absprache).
- **Die Art der Verpackung** (Stahlblechfässer, Stahlblechkisten, Big-Bags) richtet sich nach den Abfalleigenschaften und **wird von der UTD im Rahmen des Nachweis-/Notifizierungsverfahrens verbindlich festgelegt.**
- Details zu den Verpackungsarten finden Sie auf den folgenden Seiten.
- **Jedes Behälter ist mit dem K+S-Code deutlich und dauerhaft zu beschriften** (Schriftgröße min. 10 cm, nicht auf dem Deckel, keine Papieraufkleber).
- Die Verpackung muss bei Gefahrgut die ADR-Vorgaben erfüllen und gemäß GefStoffV bzw. Richtlinie 67/548/EWG gekennzeichnet sein.
- **Die Behälter müssen unbeschädigt und äußerlich sauber sein.**
- Die Annahme von Transformatoren ist auf Anfrage möglich.

## Anlieferung der Abfälle

### **Öffnungszeiten der Untertage-Deponie:**

Mo.-Fr. 6:00 bis 13:30 Uhr

Nur bestätigte Termine können angenommen werden.

### **Liefertermine bitte mindestens zwei Tage vorher per Telefon oder Fax mit der UTD abstimmen:**

Telefon: +49 (39208) 4-2694

Fax: +49 (39208) 4-3124

### **LKW-Anlieferung:**

- Benutzung der Kreisstrasse 172 Mose - Farsleben behördlich untersagt.
- LKW mit Behältern müssen von der Seite entladbar sein.
- Im Werksgelände gilt die StVO, max. 30 km/h.
- Es werden feste Zeitfenster für die Entladung vergeben.

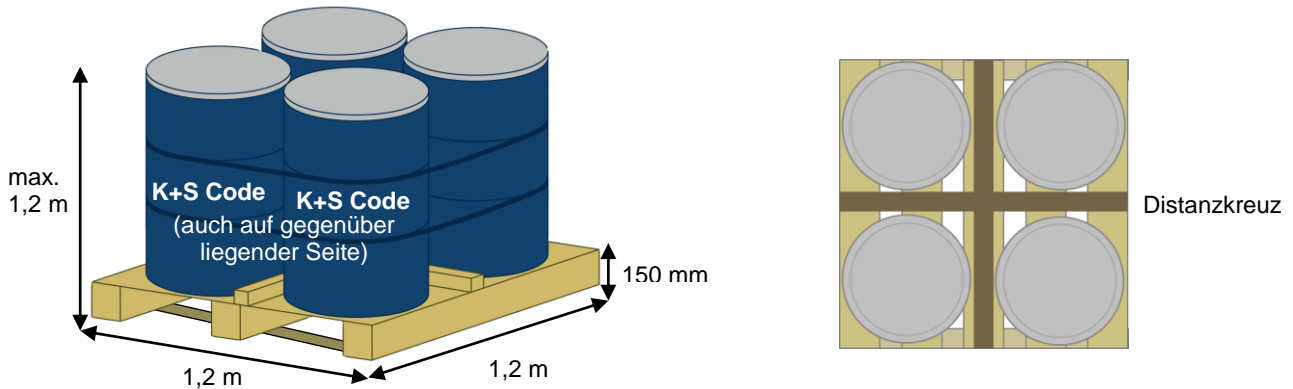
### **Bahnanlieferung:**

- Zulässige Waggon-Typen: Hbikks-H bzw. Hbbilns (arretierbare Trennwände im Innenraum und voll verschiebbare Seitenwände), geschlossen.

## Annahme der Abfälle in der UTD

- Bei jedem angelieferten Abfall wird eine Annahmekontrolle durchgeführt, bei der die Identität des Abfalls überprüft wird (Abfertigung in ca. 30 Min.). Für die Einhaltung dieser Zeitangabe übernimmt die UTD keine Haftung.
- **Abfälle, die nicht mit der Deklaration im Entsorgungsnachweis bzw. in der Notifizierung übereinstimmen oder mangelhaft verpackt sind, können zurückgewiesen werden.**
- Die UTD übernimmt keine Haftung für Schäden, die beim Entladen der LKW oder Waggonen z.B. durch Folgendes entstehen:
  - falsch verladene oder verrutschte Paletten/Ladungen,
  - nicht den UTD-Bedingungen entsprechende Paletten,
  - eine Beiladung, die dem Entladepersonal nicht gemeldet wurde.

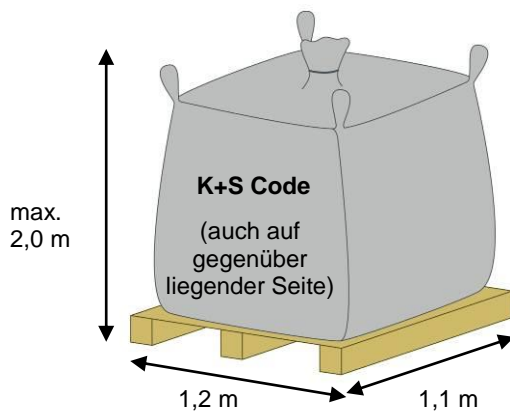
**Fassgebinde aus Stahlblechfässern**



**Palette und Fässer müssen unbeschädigt und äußerlich sauber sein, die Fässer dicht verschlossen.**

<p><b>Fassgebinde</b></p> <ul style="list-style-type: none"> <li>- Stahlblechfässer werden nur als sog. Fassgebinde angenommen.</li> <li>- Ein Fassgebinde besteht i.d.R. aus 4 Stahlblechfässern gleicher Höhe, auf einer Palette stehend.</li> <li>- Wenn nur ein Fass befüllt ist, müssen drei Leerfässer hinzugefügt werden.</li> <li>- Gesamthöhe des Gebindes max. 1,2 m</li> <li>- nachweislich (z.B. durch Prüfzertifikat) 8-fach stapelbar</li> </ul>	<p><b>Kennzeichnung</b></p> <ul style="list-style-type: none"> <li>- dauerhafte Beschriftung mit ‚K+S-Code‘(keine Aufkleber)</li> <li>- auf jedem Fass</li> <li>- nicht auf dem Deckel</li> <li>- Schrifthöhe min. 10 cm</li> <li>- sichtbar auf der Seite, die der Gabelstapler aufnimmt (nicht auf dem Deckel)</li> <li>- ggf. Kennzeichnung nach ADR sowie GefStoffV</li> </ul>
<p><b>Sicherung des Gebindes</b></p> <ul style="list-style-type: none"> <li>- Zwei Stahlbänder oder Kunststoffbänder gleicher Bruchlast, jeweils min. 20 mm Breite</li> <li>- Zwei Distanzkreuze zwischen den Fässern <ul style="list-style-type: none"> <li>o Unteres Distanzkreuz: max. 1,2 m lang, mittig genagelt</li> <li>o Oberes Distanzkreuz: max. 1,2 m lang</li> </ul> </li> </ul>	<p><b>Fässer</b></p> <ul style="list-style-type: none"> <li>- 4 Stahlblechfässer à ca. 200 Liter,</li> <li>- bei Gefahrgut bauartzugelassen nach ADR</li> <li>- mit PE-Inliner (0,2 mm dick), dicht verschlossen (Ausnahmen bei heiß eingefüllten Abfällen möglich)</li> </ul>
<p><b>Zwei-Wege-Palette</b></p> <ul style="list-style-type: none"> <li>- Breite 1,2 m, Tiefe 1,2 m</li> <li>- Von einer Seite mit dem Gabelstapler aufnehmbar</li> <li>- nachweislich (z.B. durch Prüfzertifikat) 8-fach stapelbar</li> </ul>	<p><b>Deckel</b></p> <ul style="list-style-type: none"> <li>- abnehmbar</li> <li>- nach außen zeigender Spannringsverschluss mit Sicherungssplint</li> <li>- Spundlöcher sind nur nach vorheriger Absprache zulässig</li> <li>- zulässige Bruttomasse je Fass darf nicht überschritten werden</li> </ul>

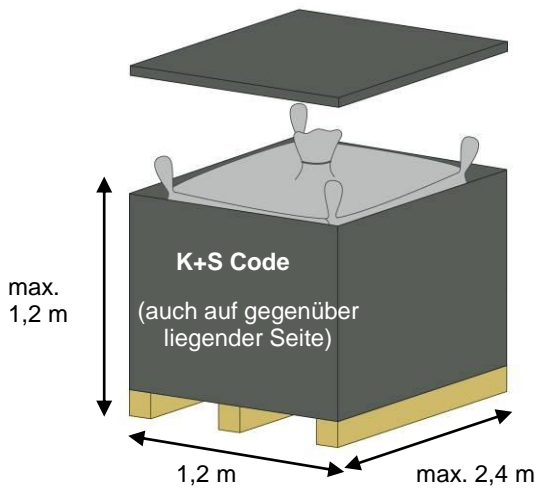
**Big-Bags (FIBC)**



**Palette und Big-Bag müssen unbeschädigt und äußerlich sauber sein, der Big-Bag dicht verschlossen.**

<p><b>Big-Bag-Ausführung</b></p> <ul style="list-style-type: none"> <li>- 4 Hebeschlaufen in den Ecken</li> <li>- geschlossene Bodenform (keine Bodenöffnung)</li> <li>- nachweislich für Untertage-Einsatz zugelassen: schwerentflammbar, antistatisch, bergbauhygienisch unbedenklich</li> <li>- staubdicht, z.B. mit Nahtabdichtung</li> <li>- ggf. zweilagiges Gewebe</li> <li>- Festlegungen zur Bauart erfolgen im Rahmen des Nachweis-/Notifizierungsverfahrens.</li> <li>- nachweislich (z.B. durch Prüfzertifikat) 6-fach stapelbar (Sicherheitsfaktor min. 6:1)</li> </ul>	<p><b>Kennzeichnung</b></p> <ul style="list-style-type: none"> <li>- dauerhafte Beschriftung mit ‚K+S-Code‘ (keine Aufkleber) auf gegenüberliegenden Seiten</li> <li>- Schrifthöhe min. 10 cm</li> <li>- sichtbar auf den Seiten, die der Gabelstapler aufnimmt</li> <li>- ggf. Kennzeichnung nach ADR sowie GefStoffV</li> </ul>
<p><b>Big-Bag-Befüllung</b></p> <ul style="list-style-type: none"> <li>- Befüllung ohne Überstand über die Palettengrundmaße</li> <li>- nur für Schüttgut ohne spitze, scharfkantige oder grobstückige Bestandteile (Ausnahmen nur auf Anfrage)</li> <li>- Bruttogewicht entsprechend Zulassung, jedoch max. 1.500 kg</li> <li>- Gesamthöhe inkl. Blume: max. 2,0 m</li> </ul>	<p><b>UTD-Palette</b></p> <ul style="list-style-type: none"> <li>- Breite max. 1,2 m, Tiefe 1,1 m</li> <li>- 1,2 m breite Seite mit dem Gabelstapler aufnehmbar</li> <li>- geschlossene Beplankung</li> <li>- nachweislich (z.B. durch Prüfzertifikat) 8-fach stapelbar</li> </ul>

**Stahlblechkiste (IBC)**



**Kiste und Unterlage müssen unbeschädigt und äußerlich sauber sein, die Kiste dicht verschlossen.**

<p><b>Ausführung und Befüllung</b></p> <ul style="list-style-type: none"> <li>- geschlossene Stahlblechkiste mit innen liegendem PE-Inliner bzw. Big-Bag</li> <li>- Blechstärke (Boden + Stülpdeckel) <math>\geq 1,25</math> mm</li> <li>- Werkstoff St37</li> <li>- Bruttogewicht gemäß Zulassung, max. 3.000 kg</li> <li>- Deckel verschraubt, Kontrollöffnung ist zulässig</li> <li>- nachweislich (z.B. durch Prüfzertifikat) 6-fach stapelbar</li> </ul>	<p><b>Kennzeichnung</b></p> <ul style="list-style-type: none"> <li>- dauerhafte Beschriftung mit ‚K+S-Code‘ (keine Aufkleber) auf gegenüberliegenden Seiten</li> <li>- Schrifthöhe min. 10 cm</li> <li>- sichtbar auf den kurzen Seiten, die der Gabelstapler aufnimmt</li> <li>- ggf. Kennzeichnung nach ADR sowie GefStoffV</li> </ul>
<p><b>Abmessungen</b></p> <ul style="list-style-type: none"> <li>- Breite: 1,2 m, Tiefe: max. 2,4 m</li> <li>- Gesamthöhe (Kiste und Unterlage): max. 1,2 m</li> <li>- (andere Abmessungen auf Anfrage – max. Tiefe: 2,4 m)</li> </ul>	<p><b>Kisten-Unterlage</b></p> <ul style="list-style-type: none"> <li>- angenagelte UTD-Palette oder Füße aus Kanthölzern oder Profilstahl</li> <li>- 1,2 m breite Seite mit dem Gabelstapler aufnehmbar</li> </ul>